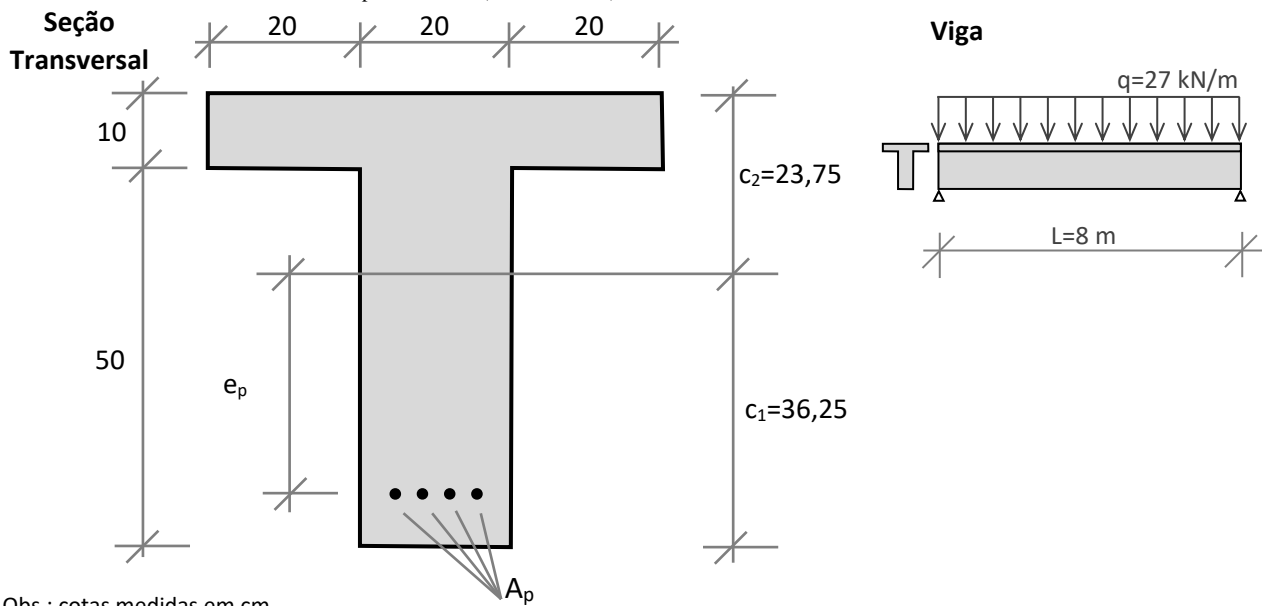


**Exemplo**

A viga estará submetida a uma ação  $q=27 \text{ kN/m}$ . Concreto com  $f_{ck} = 40 \text{ MPa}$ .

Dimensione o valor da força de protensão, com cabo reto, considerando as seguintes condições:

- 1) Protensão centrada com  $e_p=0$ ;
- 2) Protensão excêntrica com  $e_p=30 \text{ cm}$  (constante);



Obs.: cotas medidas em cm

## →Condições limites

- a) Não são permitidas tensões de tração;
- b) Tensão de compressão máxima no concreto =  $0,6 f_{ck}$ ;

## →Propriedades geométricas

Adotando o eixo x passando pela base do perfil T:  $I_{xi} = \sum \left[ \frac{b_i h_i^3}{12} + A_i (y_{c,inf} - y_i)^2 \right]$

i	$b_i$	$h_i$	$A_i$	$y_i$	$A_i \times y_i$	$I_{xi}$
	20	50	1000	25	25000	334895,83
	60	10	600	55	33000	215937,5
$\Sigma$			<b>1600</b>		<b>58000</b>	<b>550833,33</b>

$$C_1 = y_{c,inf} = \frac{\sum A_i y_i}{\sum A_i} = \frac{58000}{1600} = 36,25 \text{ cm}$$

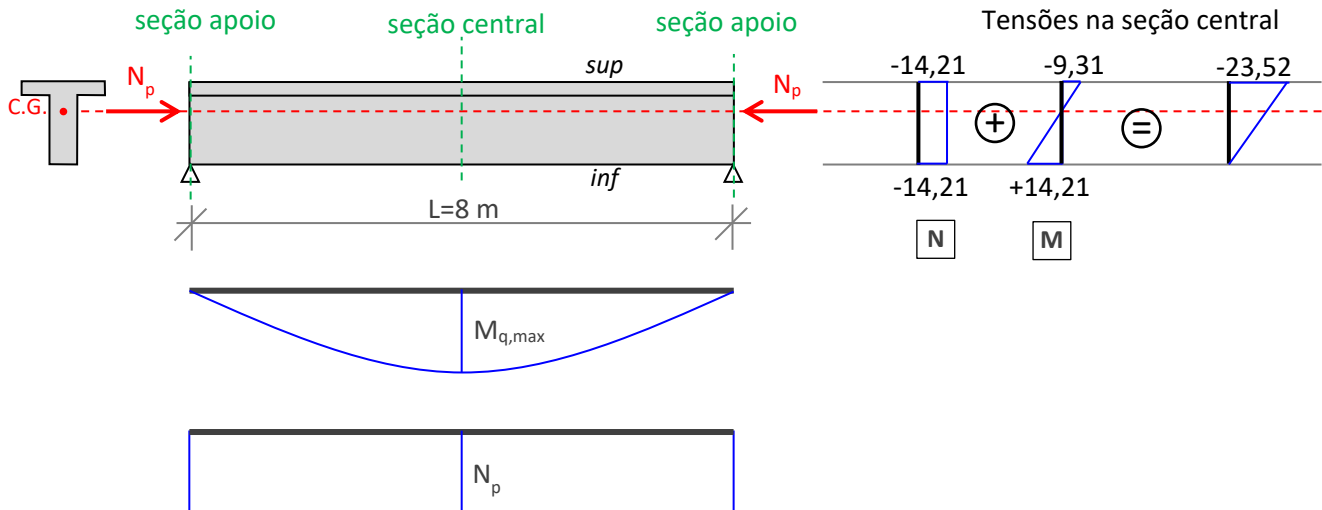
$$A_c = 1600 \text{ cm}^2$$

$$I_c = 550833 \text{ cm}^4$$

$$w_{c,sup} = \frac{I_c}{c_2} = \frac{550833 \text{ cm}^4}{23,75} = 23193,0 \text{ cm}^3$$

$$w_{c,inf} = \frac{I_c}{c_1} = \frac{550833 \text{ cm}^4}{36,25} = 15195,4 \text{ cm}^3$$

## Solução:

1) protensão centrada com  $e_p=0$ ;

$$M_{q,\max} = \frac{qL^2}{8} = \frac{27 \times 8^2}{8} = 216 \text{ kN.m} = 21600 \text{ kN.cm}$$

→Tensões na seção central devidas a  $M_{q,\max}$ :

$$\sigma_{M,\text{sup}} = -\frac{M_{q,\max}}{w_{c,\text{sup}}} = -\frac{21600 \text{ kN.cm}}{23193,0 \text{ cm}^3} = -0,9313 \frac{\text{kN}}{\text{cm}^2} = -9,31 \text{ MPa}$$

$$\sigma_{M,\text{inf}} = +\frac{M_{q,\max}}{w_{c,\text{inf}}} = +\frac{21600 \text{ kN.cm}}{15195,4 \text{ cm}^3} = +1,4214 \frac{\text{kN}}{\text{cm}^2} = +14,21 \text{ MPa}$$

→Tensão nula na fibra inferior (seção central):

$$\frac{N_p}{A_c} + \frac{M_{q,\max}}{w_{c,\text{inf}}} \leq 0$$

$$\Rightarrow \frac{N_p}{1600} + 1,4214 \leq 0$$

$$\Rightarrow N_p \leq -2274 \text{ kN}$$

→Tensão normal devida à  $N_p=-2274 \text{ kN}$ :

$$\sigma_N = -\frac{2274 \text{ kN}}{1600 \text{ cm}^2} = -1,421 \frac{\text{kN}}{\text{cm}^2} = -14,21 \text{ MPa}$$

→Condição limite de tensão na fibra superior (seção central):

$$\sigma_N + \sigma_{M,\text{sup}} \leq |-0,6 f_{ck}|$$

$$\Rightarrow |-14,21 - 9,31| \leq |-0,6 \times 40|$$

$$\Rightarrow |-23,52| < |-24|$$

ok!

→Condição limite de tensão (seção do apoio,  $M=0$ ):

$$\sigma_N + \sigma_M \leq |-0,6 f_{ck}|$$

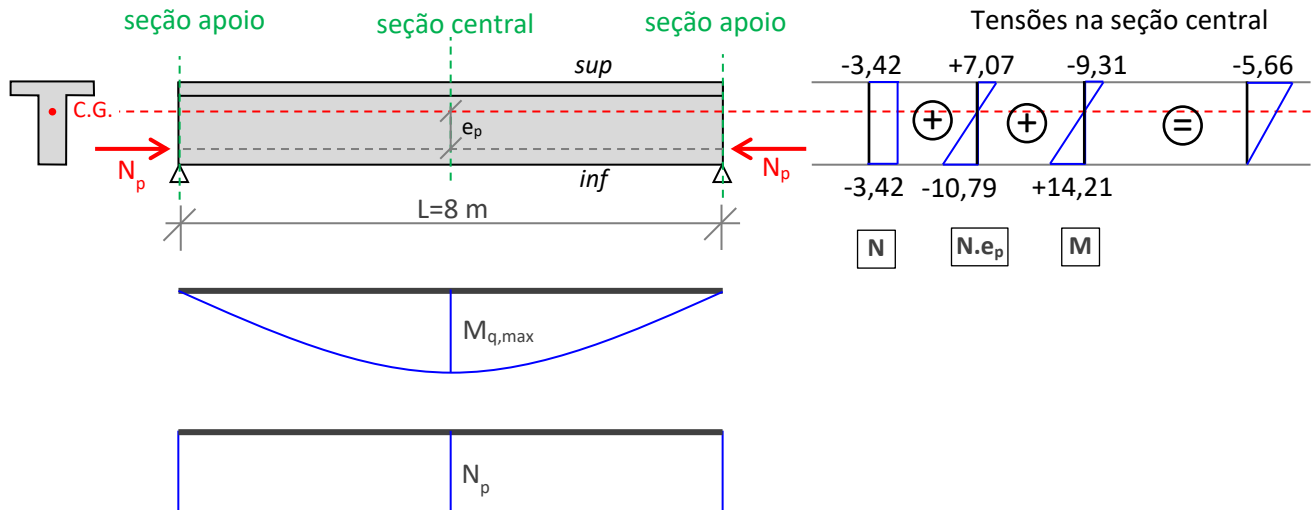
$$\Rightarrow |-14,21 - 0,00| \leq |-0,6 \times 40|$$

$$\Rightarrow |-14,21| < |-24|$$

ok!

$$\therefore N_p = -2274 \text{ kN}$$

2) protensão excêntrica com  $e_p=30$  cm;



→Tensão nula na fibra inferior (seção central):

$$\frac{N_p}{A_c} + \frac{N_p e_p}{w_{c,inf}} + \frac{M_{q,max}}{w_{c,inf}} \leq 0$$

$$\Rightarrow \frac{N_p}{1600} + \frac{N_p \times 30}{15195,4} + 1,4214 \leq 0$$

$$\Rightarrow N_p \leq -546,8 \text{ kN}$$

→Tensão normal devida à  $N_p=-546,8$  kN:

$$\sigma_N = -\frac{546,8 \text{ kN}}{1600 \text{ cm}^2} = -0,3418 \frac{\text{kN}}{\text{cm}^2} = -3,42 \text{ MPa}$$

→Tensões nas fibras inferior e superior devidas à  $N_p=-546,8$  kN e a excentricidade  $e_p=30$  cm:

$$\sigma_{Nep,inf} = \frac{N_p e_p}{w_{c,inf}} = -\frac{(546,8 \text{ kN}) \times (30 \text{ cm})}{15195,4 \text{ cm}^3} = -1,0795 \frac{\text{kN}}{\text{cm}^2} = -10,79 \text{ MPa}$$

$$\sigma_{Nep,sup} = \frac{N_p e_p}{w_{c,sup}} = \frac{(546,8 \text{ kN}) \times (30 \text{ cm})}{23193,0 \text{ cm}^3} = +0,7073 \frac{\text{kN}}{\text{cm}^2} = +7,07 \text{ MPa}$$

→Condição limite de tensão na fibra superior (seção central):

$$\sigma_N + \sigma_{Nep,sup} + \sigma_{M,sup} \leq |-0,6 f_{ck}|$$

$$\Rightarrow |-3,42 + 7,07 - 9,31| \leq |-0,6 \times 40|$$

$$\Rightarrow |-5,66| < |-24|$$

ok!

→Condição limite de tensão na fibra inferior (seção do apoio,  $M=0$ ):

$$\sigma_N + \sigma_{Nep,inf} + \sigma_{M,inf} \leq |-0,6 f_{ck}|$$

$$\Rightarrow |-3,42 - 10,79 + 0,00| \leq |-0,6 \times 40|$$

$$\Rightarrow |-14,21| < |-24|$$

ok!

→Condição limite de tensão na fibra superior (seção do apoio,  $M=0$ ):

$$\sigma_N + \sigma_{N,sup} + \sigma_{M,sup} \leq 0$$

$$\Rightarrow -3,42 + 7,07 + 0,00 \leq 0$$

$$\Rightarrow +3,65 < 0$$

Não verificado! Pode gerar fissuras nas fibras superiores na região do apoio.

~~$$\therefore N_p = -546,8 \text{ kN}$$~~