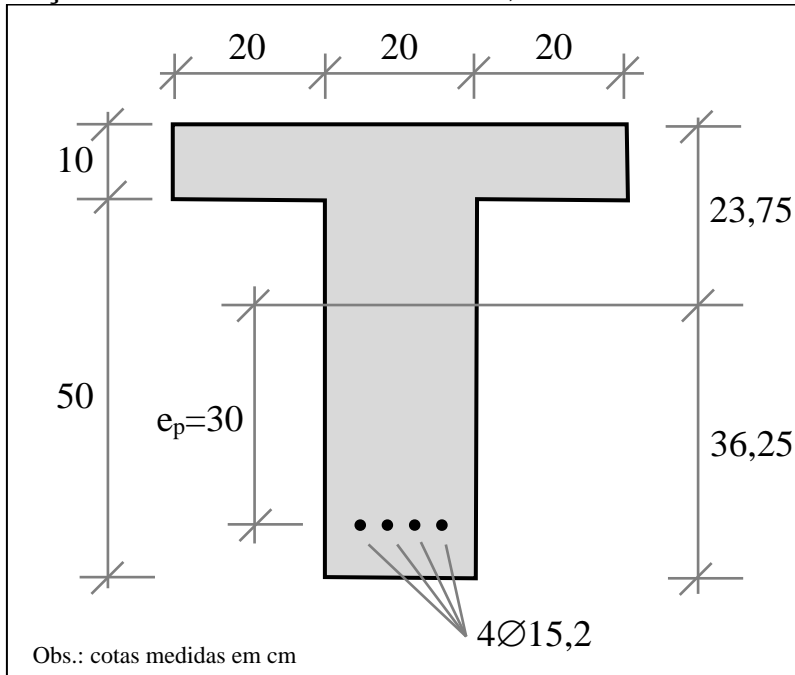


**Exemplo** – Calcular a **deformação de pré-alongamento** para a seção abaixo,  $\Delta\epsilon_{pi}$ , sabendo:  
 →concreto:  $f_{ck}=40$  MPa, agregado graúdo – granito;  
 →aço: cordoalha de 7 fios CP 190;



$A_c = 1600 \text{ cm}^2$   
 $I_c = 550833 \text{ cm}^4$   
 $e_p = 30 \text{ cm}$   
 $N_p = 620 \text{ kN}$   
 $\gamma_p = 0,9$   
 $E_p = 200 \text{ GPa} = 20000 \frac{\text{kN}}{\text{cm}^2}$

**Solução:**

Adotando o eixo x passando pela base do perfil T:  $I_{xi} = \sum \left[ \frac{b_i h_i^3}{12} + A_i (y_{c,inf} - y_i)^2 \right]$

i	$b_i$	$h_i$	$A_i$	$y_i$	$A_i \times y_i$	$I_{xi}$
	20	50	1000	25	25000	334895,83
	60	10	600	55	33000	215937,5
$\Sigma$			<b>1600</b>		<b>58000</b>	<b>550833,33</b>

$C_1 = y_{c,inf} = \frac{\sum A_i y_i}{\sum A_i} = \frac{58000}{1600} = 36,25 \text{ cm}$

$\therefore A_c = 1600 \text{ cm}^2$

$\therefore I_c = 550833 \text{ cm}^4$

**ESPECIFICAÇÕES DOS PRODUTOS - CORDOALHAS NUAS PARA PROTENSÃO**

Produto	Diâmetro nominal (mm)	Área aprox. (mm <sup>2</sup> )	Área mínima (mm <sup>2</sup> )	Massa aprox. (kg/1.000 m)	Carga mínima de ruptura (kN)	Carga mínima a 1% de deformação (kN)	Alongamento após ruptura (%)
Cordoalha 7 fios CP 190							
Cord. CP 190 RB 9,3	9,3	52	21	406	97	85	3,5
Cord. CP 190 RB 9,5	9,5	56	55	441	104	94	3,5
Cord. CP 190 RB 12,5	12,5	93	91	726	173	152	3,5
Cord. CP 190 RB 12,7	12,7	101	99	792	187	169	3,5
Cord. CP 190 RB 15,20	15,2	143	140	1126	266	239	3,5
Cord. CP 190 RB 15,70	15,7	150	147	1172	279	246	3,5
Cord. CP 190 RB 15,20 Entalhada	15,2	143	140	1126	266	239	3,5
Cord. CP 190 RB 15,70 Entalhada	15,7	150	147	1172	279	246	3,5

$A_p = 4 \times 140 \text{ mm}^2 = 560 \text{ mm}^2$

$\therefore A_p = 5,60 \text{ cm}^2$

→Tensão normal produzida pela protensão no centro de gravidade da seção de  $A_p$ :

$$\sigma_{cp} = \frac{\gamma_p N_p}{A_c} + \frac{\gamma_p N_p e_p^2}{I_c} = \frac{0,9 \times 620}{1600} + \frac{0,9 \times 620 \times 30^2}{550833} = 1,2605 \frac{\text{kN}}{\text{cm}^2}$$

$$\therefore \sigma_{cp} = 12,618 \text{ MPa}$$

→Módulo de Elasticidade Secante:

$$\alpha_i = 0,8 + 0,2 \frac{f_{ck}}{80} = 0,8 + 0,2 \times \frac{40}{80}$$

$$\therefore \alpha_i = 0,90$$

$$\therefore \alpha_E = 1,0 \quad \text{granito e gnaisse (NBR 6118/2014)}$$

$$E_{cs} = \alpha_i (\alpha_E 5600 \sqrt{f_{ck}}) = 0,90 \times (1,0 \times 5600 \sqrt{40}) = 31876 \text{ MPa}$$

$$\therefore E_{cs} = 3187,6 \frac{\text{kN}}{\text{cm}^2}$$

→Relação entre módulos:

$$\alpha_p = \frac{E_p}{E_{cs}} = \frac{20000}{3187,6}$$

$$\therefore \alpha_p = 6,2744$$

→Força normal externa que anula a tensão no CG de  $A_p$ :

$$N_{pnd} = \gamma_p N_p + \gamma_p (\alpha_p A_p \sigma_{cp}) = 0,9 \times 620 + 0,9 \times (6,2744 \times 5,60 \times 1,2605)$$

$$\therefore N_{pnd} = 597,9 \text{ kN}$$

→Deformação de pré-alongamento:

$$\Delta \varepsilon_{pi} = \frac{N_{pnd}}{E_p A_p} = \frac{597,9}{20000 \times 5,60}$$

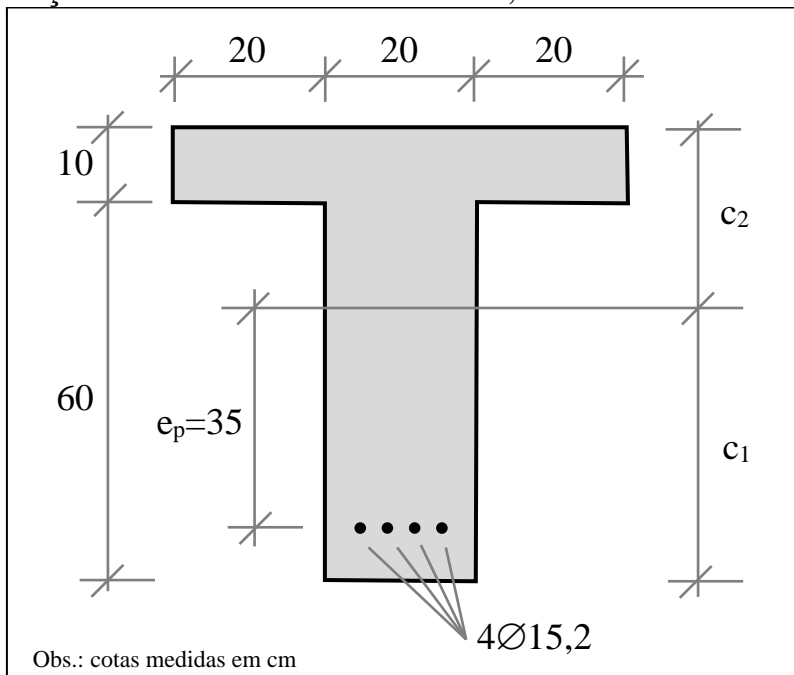
$$\therefore \Delta \varepsilon_{pi} = 0,00534 = 5,34 \text{ ‰}$$

**Exercício:**

Calcular a deformação de pré-alongamento para a seção abaixo,  $\Delta\varepsilon_{pi}$ , sabendo:

→concreto:  $f_{ck}=50$  MPa, agregado graúdo:granito;

→aço: cordoalha de 7 fios CP 190;



$$e_p = 30 \text{ cm}$$

$$N_p = 700 \text{ kN}$$

$$\gamma_p = 0,9$$

$$E_p = 200 \text{ GPa} = 20000 \frac{\text{kN}}{\text{cm}^2}$$